

КАТАЛОГ

деталей и сборочных единиц перечня запасных частей

собственного изготовления катушечного стерео магнитофона-
приставки «Олимп МПК-005 С»

Настоящий каталог предназначен для составления заявок на запасные части, необходимые при ремонте катушечного стерео магнитофона-приставки «Олимп МПК-005 С», и содержащий сведения о внешнем виде и расположении деталей и сборочных единиц магнитофона-приставки, входящих в перечень запасных частей собственного изготовления (ПЗС).

Основные блоки лентопротяжного механизма выделены на рисунке штрих-пунктирными зонами:

зона А — блок тормозов;

зона Б — блок прижима ленты;

зона В — датчик движения;

зона Г — блок головок;

зона Д — двигатель ДП-3;

зона Е — двигатель ДМ-5.

Сборочные единицы и детали магнитофона-приставки, которые входят в ПЗС

Обозначение	Наименование	№ позиции	Куда входит		Материал*	Масса, кг	Сведения о взаимозаменяемости и конструктивных изменениях
			Обозначение сборочной единицы	Количество на одну сборочную единицу, шт.			
6А24.060 СЫЗ.253.167ТУ	Блок магнитных головок	1	7Б5.087.009 Блок головок	1	—	0,015	«Олимп МПК-004С»
6В24.060 СЫЗ.253.168ТУ	Блок магнитных головок	2	То же	2	—	0,013	То же
7Б7.860.003	Втулка переходная	3	7Б2.940.002 Магнитофон «Олимп МПК-005С»	3	АБС-2020, высший сорт, ТУ6-05-1587—84	0,00039	Введена вновь
7Б7.860.004	Втулка переходная	4	То же	3	АБС-2020, высший сорт ТУ6-05-1587—84	0,00096	То же

*Для сборочных единиц материал не указан.

Обозначение	Наименование	№ позиции	Куда входит		Материал*	Масса, кг	Сведения о взаимозаменяемости и конструктивных изменениях
			Обозначение сборочной единицы	Количество на одну сборочную единицу, шт.			
6С24.710	Головка стирающая	5	7Б5.087.009 Блок головок	1	—	0,0035	Введена вновь
7Б6.653.003	Головка поиска	6	7Б5.087.009 Блок головок	1	—	0,0040	То же
317.060	Замок подкатушника	8	230.167 Подкатушник	1	АВС-2020, черный, сорт высший ТУ6-05-1587—84	0,0004	То же
7Б8.337.015	Кнопка переключателя ПКн61	9	7Б6.122.005 Панель передняя	8	АВС-2020, высший сорт ТУ6-05-1587—84	0,00094	Введена вновь
7Б8.337.011	Кнопка устройства программного управления	10	То же	18	АВС-2020, высший сорт ТУ6-05-1587—84	0,00039	То же
7Б8.337.010	Кнопка устройства оперативного управления	11	7Б6.122.005 Панель передняя	8	АВС-2020, высший сорт ТУ6-06-1587—84	0,00083	Введена вновь
7Б8.249.002	Кольцо направляющее	13	7Б5.087.009 Блок головок	8			«Олимп МПК-004С»
212.833	Кольцо защитное	14	7Б6.122.005 Панель передняя	1	Пруток Д 16 Ткр. ГОСТ 21488—76	0,0003	«Олимп-003-стерео», «Олимп МПК-004С»
7Б7.854.005	Кольцо защитное	15	То же	2	АВС-2020, черный, ТУ6-05-1587—84	0,0062	То же
7Б8.249.003	Кольцо стопорное	16	„	2	Проволока ПА-0,5 ГОСТ 9389—75	0,00013	„
ОСА4.146.203	Корпус сетевого разъема	17	7Б4.036.001 Лентопротяжный механизм	1	—	0,015	«Олимп МПК-004С»
270.123	Лента тормозная	18	222.629 Блок тормозов	2	—	0,010	«Олимп-003-стерео», «Олимп МПК-004С»
361.053	Направляющая рычага отвода ленты	19	7Б5.087.009 Блок головок	2	Полиамид ПА 610-1-108 ОСТ6-05-408—75	0,00062	То же

* Для сборочных единиц материал не указан.

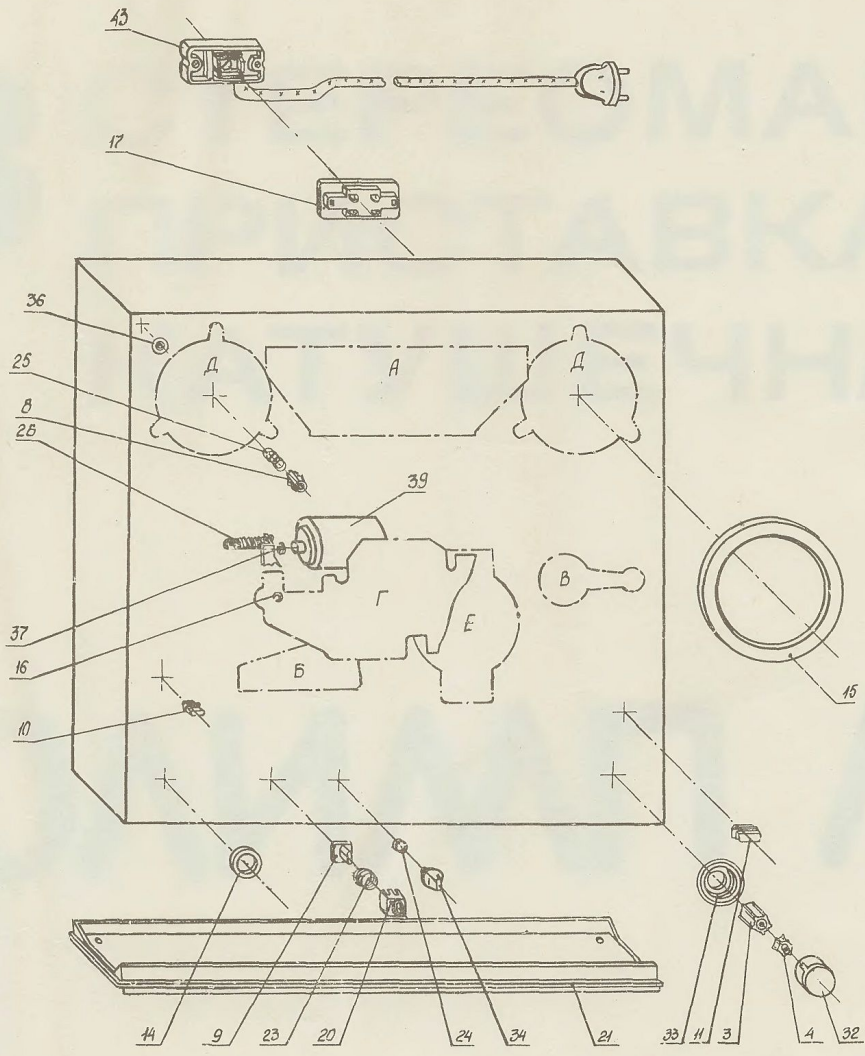
Обозначение	Наименование	№ позиции	Куда входит		Материал*	Масса, кг	Сведения о взаимозаменяемости и конструктивных изменениях
			Обозначение сборочной единицы	Количество на одну сборочную единицу, шт.			
7Б8.212.003	Обойма кнопки	20	7Б6.122.005 Панель передняя	8	АБС-2020, серый ТУ6-05-1587 — 84	0,00129	Введена вновь
7Б7.844.004	Основание	21	7Б6.120.003 Основание	1	АБС-2020, черный ТУ6-05-1587 — 84	0,296	То же
318.087	Петля рычага отвода ленты	22	7Б5.087.009 Блок головок	2	Полиамид ПА 6-211-ДС ОСТ6-11-498 — 79	0,00075	«Олимп-003-стерео», «Олимп МПК-004С»
7Б8.383.003	Пружина кнопки	23	7Б6.122.005 Панель передняя	8	Проволока ПИА-0,5 ГОСТ 9389 — 75	0,00004	Введена вновь
446.325	Пружина пластинчатая	24	7Б2.940.002 Магнитофон-приставка «Олимп МПК-005 С»	2	Сталь 65Г ГОСТ 2283 — 79	0,0004	«Олимп-003-стерео»
443.642	Пружина замка подкатушника	25	230.167 Подкатушник	1	Проволока ПИА-0,6 ГОСТ 9389-75	0,00032	«Олимп-003-стерео», «Олимп МПК-004С»
443.681	Пружина блока тормозов	26	222.629 Блок тормозов	1	Проволока ПИА-0,25 ГОСТ 9389-75	0,00034	То же
443.645	Пружина датчика движения	27	7Б5.155.001, 7Б5.155.002 Датчик движения	1 1	Проволока ПИА-0,5 ГОСТ 9389 — 75	0,00084	„
443.649	Пружина возврата рычага отвода ленты	28	7Б6.066.001 Лентопротяжный механизм	1	Проволока ПИА-0,3 ГОСТ 9389 — 75	0,00022	«Олимп-003-стерео», «Олимп МПК-004С»
443.651	Пружина рычага отвода ленты	29	7Б5.087.009 Блок головок	2	Проволока ПИА-0,25 ГОСТ 9389 — 75	0,000145	То же
443.664	Пружина отвода рычага прижимного ролика	30	7Б6.063.001 Блок прижима ленты	1	Проволока ПИА-0,5 ГОСТ 9389 — 75	0,0002	„
228.120	Ролик прижимной блока прижима	31	То же	1	—	0,018	„
7Б8.337.012	Ручка регулировки уровня ПК	32	7Б2.940.002 Магнитофон «Олимп МПК-005С»	3	АБС-2020, высший сорт ТУ6-05-1587 — 84	0,0054	Введена вновь
7Б8.337.013	Ручка регулировки уровня ЛК	33	То же	3	АБС-2020, высший сорт, ТУ6-05-1587 — 84	0,0051	„
7Б8.337.014	Ручка переключателя подмагничивания	34	„	2	АБС-2020, высший сорт ТУ6-05-1587 — 79	0,0018	„

*Для сборочных единиц материал не указан

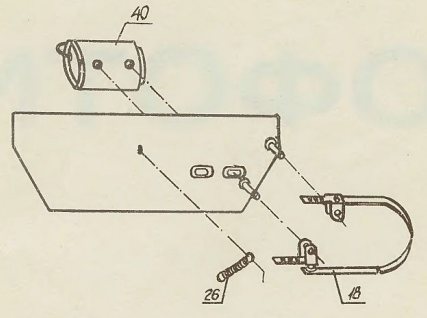
Обозначение	Наименование	№ позиции	Куда входит		Материал*	Масса, кг	Сведения о взаимозаменяемости и конструктивных изменениях
			Обозначение сборочной единицы	Количество на одну сборочную единицу, шт.			
255.147	Рычаг отвода ленты при перемотке	35	7Б5.087.009 Блок головок	2	—	0,036	«Олимп-003-стерео», «Олимп МПК-004С»
481.2053	Шайба декоративная	36	7Б2.940.002 Магнитофон «Олимп МПК-005С»	10	Сплав Д16Т ГОСТ 21489—76	0,0003	«Олимп-003-стерео», «Олимп МПК-004С»
891.692	Шайба электромагнитная	37	7Б6.066.001 Лентопротяжный механизм	2	Пластина резиновая НО-68-1 ТУ 38005838—70	0,00014	То же
ОСА4.860.210	Шнур соединительный	38	7Б2.940.002 Магнитофон «Олимп МПК-005С»	1	—	0,105	„
650.117	Электромагнит блока прижима и отвода ленты	39	7Б6.063.001 Блок прижима ленты	1	—	0,350	„
650.118	Электромагнитный тормоз	40	222.629 Блок тормозов	1	—	0,350	„
002.722	Электродвигатель ДМ-5	41	7Б6.066.001 Лентопротяжный механизм	1	—	1,60	«Олимп МПК-004С»
002.706	Электродвигатель ДП-3	42	То же	2	—	1,60	«Олимп-003-стерео», «Олимп МПК-004С»

* Для сборочных единиц материал не указан

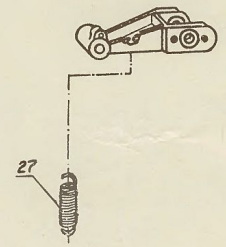
Заказ 3561/89 (офсет)



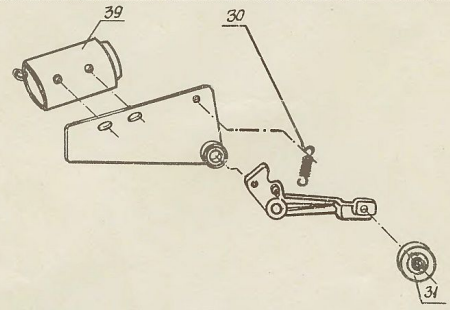
A



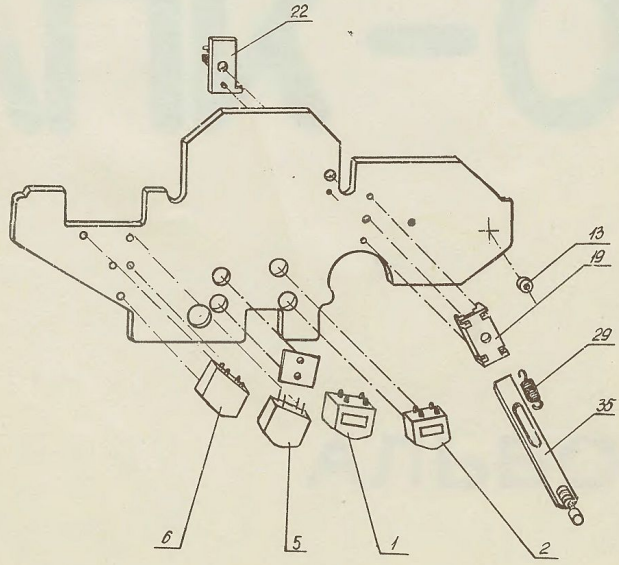
B



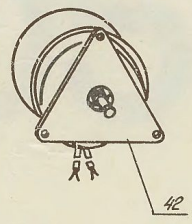
Б



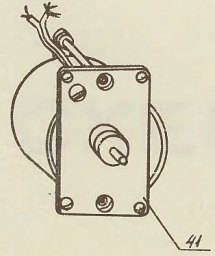
Г



A



E



 СТЕРЕОМАГНИТОФОН-
ПРИСТАВКА
КАТУШЕЧНАЯ

ОЛИМП МПК-005С

АЛЬБОМ СХЕМ